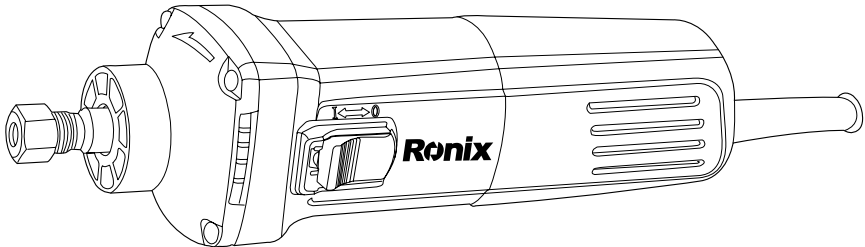


رونیکس®

آخرین ابزاری که می‌خرید!

فرز انگشتی گلوکوتاه

۳۳۰۱



12
MONTHS
GUARANTY

FREE
DELIVERY

BANK
SPARE PARTS

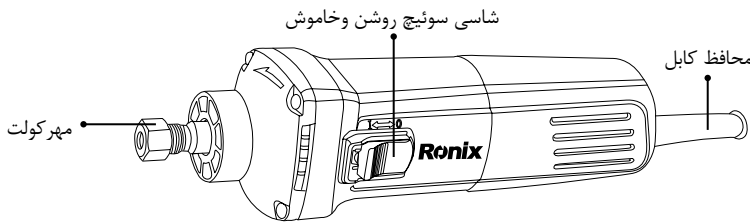
CALL
CENTER
02161904

www.ronixtools.com

مشخصات فنی

مدل	۳۳۰۱
توان	۷۱۰ وات
سرعت در حالت آزاد	۲۸۰۰-۱۲۰۰۰ دور در دقیقه
سایز کولت	۶ میلیمتر
ولتاژ	۲۲۰ ولت
فرکانس	۵۰ هرتز
وزن	۱,۵ کیلوگرم
متعلقات	دو عدد آچار یدکی

اجزا و قطعات دستگاه



قوانین کلی ایمن و نگهداری ابزار آلات برقی

لطفا کلیه مواردی که در ذیل قید شده است را با دقت مطالعه فرمایید و به کار ببرید، عدم پیروی از دستور العمل های زیر ممکن است منجر به ایجاد صدمات جبران ناپذیر فیزیکی یا ایجاد اختلال در کارکرد ابزار آلات برقی شوند:

- انتخاب درست ابزار آلات برقی جهت عملکرد مورد نظرتان باعث کاهش هزینه و زمان و حسن انجام کار برای شما خواهد شد بنابراین همیشه برای انجام عملکرد مورد نظرتان از ابزار آلات برقی مخصوص آن کار استفاده فرمایید.

- از وارد کردن فشار بیش از ظرفیت دستگاه به آن خود داری نمایید.

- هرگز از کابل دستگاه جهت حمل ابزار و یا خارج کردن دو شاخه از پریز استفاده نمایید.

- همیشه محیط کار خود را تمیز و مرتب نگه دارید، محیط های به هم ریخته و تاریک حادثه آفرین خواهد شد!

- از ابزارآلات برقی در محیط هایی که احتمال انفجار وجود دارد مانند مکان هایی که مایعات مشتعل کننده یا گاز های خطرناک و ذرات معلق در هوا وجود دارند اکیدا استفاده ننمایید.
- در هنگام کار با ابزارآلات برقی از نزدیک شدن افراد غیر متخصص و کودکان جلوگیری نمایید، عدم تمرکز حین کار می تواند منجر به از دست دادن کنترل کاربر شود.
- همیشه توجه داشته باشید که دو شاخه ابزارآلات برقی متناسب با پریز باشد، دو شاخه را تحت هیچ شرایطی تعویض ننمایید، استفاده از دو شاخه های دستکاری شده یا پریز نامتناسب احتمال بروز اختلالات الکتریکی را افزایش می دهند.
- کابل دستگاه را از گرما، نفت (مایعات مشتعل کننده) و اجسام تیز که باعث آسیب به کابل می گردند، دور نگه دارید.
- کابل های آسیب دیده را فوراً تعویض نمایید و از ادامه ی کار با کابل آسیب دیده جدا خودداری نمایید.
- همیشه در حین کار از لباس کار مناسب استفاده نمایید، استفاده از لباس های غیر استاندارد و گشاد و جواهرات و داشتن موهای بلند امکان درگیر شدن آنها با قسمت های متحرک ابزارآلات برقی را افزایش داده و ممکن است خطرآفرین گردد!
- زمانی که خسته اید یا تحت تاثیر دارو قرار دارید و در مجموع زمانی که در سلامتی کامل به سر نمی برید هرگز از ابزارآلات برقی استفاده ننمایید چرا که لحظه ای درنگ و بی دقتی منجر به صدمات فردی جبران ناپذیری خواهد شد.
- همیشه قبل از اتصال دو شاخه به پریز از خاموش بودن دستگاه اطمینان حاصل نمایید.
- حمل ابزارآلات برقی در حالی که انگشت شما بر روی کلید می باشد یا دستگاه در حال اتصال به پریز می باشد حادثه آفرین خواهد شد.
- توجه داشته باشید قبل از روشن کردن ابزارآلات برقی از عدم اتصال آچارهای تنظیم کننده به دستگاه اطمینان حاصل نمائید. آچاری که از قسمت گردشی دستگاه جدا نشده باشد ممکن است منجر به صدمات فیزیکی شود!
- حالت صحیح قرارگیری پاهو و حفظ تعادل بدن حین کار از خارج شدن کنترل دستگاه جلوگیری می نماید!
- همیشه حین کار با ابزارآلات برقی از وسایل ایمنی مناسب از قبیل عینک ایمنی استاندارد، ماسک، کفش های ایمنی مناسب و... استفاده فرمایید.
- هیچ گاه برای ثابت کردن قطعه کار از روش های غیر استاندارد مثل قرار دادن بین دو پا و یا گرفتن در دست استفاده ننمائید چرا که این کار ممکن است منجر به از دست دادن کنترل شود. همیشه از گیره و دیگر روش های استاندارد برای قرار دادن قطعه کار در وضعیت ثابت استفاده نمائید.
- هرگز از دستگاهی که کلید آن به درستی عمل نمی کند استفاده ننمائید، هر ابزاری که با کلید قابل کنترل نباشد خطر آفرین می باشد و باید فوراً تعمیر گردد!
- توجه داشته باشید در هنگام تعویض متعلقات، یا تنظیم ابزارآلات برقی دو شاخه دستگاه از پریز خارج شده باشد.
- توجه داشته باشید که برای هر دستگاه ابزار برقی از متعلقات استاندارد و خاص همان دستگاه

استفاده نمایید، استفاده از متعلقات (مثل: مته و سنگ های برش و سایش و تیغچه های مختلف و...) غیر استاندارد و غیر متناسب با ابزار برقی باعث افزایش احتمال ایجاد خطر و عدم عملکرد صحیح دستگاه خواهد شد.

- همیشه برای سرویس دستگاه به نمایندگی های مجاز سرویس ابزارآلات برقی در منطقه خودتان مراجعه فرمایید. و از انجام سرویس توسط افراد غیر متخصص و مراکز سرویس و تغییر متفرقه اجتناب نمایید.

دستور العمل های ایمنی دستگاه های فرز

- این دستگاه به عنوان دستگاه فرز، سنباده، فرچه سیمی، پولیش استفاده می شود. حتما کلیه موارد ایمنی، هشدارها، دستور العمل ها، عکس ها و مشخصات ارائه شده در دفترچه راهنما را مطالعه نمائید. رعایت نکردن دستور العمل های ایمنی ذکر شده می تواند منجر به برق گرفتگی یا آتش سوزی شود و صدمات جبران ناپذیری را به بار آورد.

- هرگز از قطعات جانبی غیر استاندارد و متفرقه استفاده ننمائید زیرا ممکن است در عملکرد دستگاه اختلال ایجاد نماید.

- سرعت در حالت آزاد سنگ باید برابر یا بیشتر از حداکثر سرعت در حالت آزاد دستگاه باشد. اگر سرعت اعمال شده توسط دستگاه به سنگ بیشتر از سرعت در حالت آن باشد ممکن است بشکند یا پرتاب شود.

- قطر خارجی و ضخامت سنگ باید متناسب با ظرفیت دستگاه باشد. با استفاده از قطر سنگ نامناسب دستگاه به راحتی قابل کنترل نخواهد بود.

قطر شفت سنگ، مهره ها و... باید کاملا متناسب با شفت دستگاه باشد زیرا در صورتی که قطر شفت سنگ مناسب قطر شفت دستگاه نباشد، دستگاه لنگ می زند و لرزش شدید خواهد داشت و ممکن است کنترل دستگاه از بین برود.

- هرگز از سنگ و یا وسایل جانبی معیوب استفاده ننمائید و قبل از هر بار استفاده مواردی چون ترک خوردگی سنگ، هر گونه مشکل پوسته، شل بودن سیم زغال و یا ترک خوردگی زغال را بررسی نمائید. اگر دستگاه یا لوازم جانبی آن از دستتان افتاد بررسی نمائید که خلی در عملکرد دستگاه ایجاد نشده باشد. همچنین بعد از بررسی و نصب لوازم جانبی دستگاه را به مدت ۱ دقیقه بدون بار و با بیشترین سرعت در حالت آزاد روشن بگذارید. لوازم جانبی آسیب دیده معمولا در طول این مدت مشخص خواهند شد.

- با توجه به نوع کار از وسایل ایمنی مثل محافظ صورت یا عینک ایمنی و دستکش استفاده نمائید. همچنین در صورت نیاز از ماسک، محافظ گوش، دستکش و پیش بند کار استفاده نمائید. محافظ چشم باید به گونه ای باشد که چشم ها را در برابر براده هایی که در اثر عملیات برش ایجاد می شود محافظت نماید. همچنین ماسک هوا باید به گونه ای باشد که قادر به تمیز کردن هوا از

ذرات معلق باشد. همینطور قرار گرفتن در معرض صدای بلند در طولانی مدت می تواند منجر به آسیب دیدگی قدرت شنوایی گردد.

- ناظران باید فاصله خود را از میز کار حفظ کنند و هر کسی که به محوطه کارگاهی وارد می شود باید کلیه تجهیزات ایمنی فردی را پوشیده باشد. زیرا ذرات براده ها یا پرتاب سنگ شکسته می توانند صدمات جبران ناپذیری را به بار آورند.

- همواره دستگاه را از دسته عایق آن بگیرید زیرا در صورت برخورد سنگ با یک سیم پنهان یا کابل خودش، قسمت های فلزی باردار شده و موجب برق گرفتگی خواهند شد.

- همواره کابل دستگاه را از قطعات دوار دور نگهدارید زیرا در صورتی که کنترل دستگاه از دستتان خارج شود کابل بریده خواهد شد و یا در صورت برخورد سنگ با مانع، ممکن است دست و بازوی کاربر به داخل قطعات دوار کشیده شود.

- هرگز تا زمانی که دستگاه کاملا متوقف نشده است آن را رها نکنید و روی زمین نگذارید زیرا ممکن است قطعات دوار به سطحی گیر کند و دستگاه از کنترل شما خارج شود.

- هیچگاه در حالی که دستگاه روشن است آن را جا به جا ننمائید زیرا ممکن است قطعات دوار آن به لباس تان گیر کرده و بدنتان به سمت سنگ کشیده شود.

- به طور مرتب دریچه های هواکش دستگاه را تمیز کنید زیرا چرخش پره موتور غبار را به داخل دستگاه می شود و انباشت زیاد این غبارات می تواند موجب برق گرفتگی گردد.

- هرگز نزدیک مواد اشتعال زا از دستگاه استفاده ننمائید زیرا جرقه های حاصل از برش می تواند منجر به آتش سوزی گردد.

- از سنگ هایی که نیاز به مایع خنک کننده دارند استفاده ننمائید زیرا استفاده از آب یا هر مایع خنک کننده دیگر می تواند موجب برق گرفتگی شود.

هشدارهای مرتبط با قلاب کردن دستگاه

قلاب کردن دستگاه یک عکس العمل ناگهانی و گیر کردن سنگ دوار یا هر کدام از قطعات دستگاه است. گیر کردن دستگاه موجب توقف ناگهانی قطعات دوار می شود که باعث می شود دستگاه از کنترل خارج شده و در خلاف جهت حرکت قطعات دوار بیچرخد. به طور مثال، اگر سنگ انگشتی در قطعه کار گیر کند، لبه سنگ انگشتی که داخل قطعه کار شده، موجب درآمدن و ترک خوردن سنگ خواهد شد. همچنین ممکن است که سنگ با توجه به جهت حرکت سنگ به سمت کابری پرتاب شود.

قلاب شدن دستگاه در اثر استفاده نادرست و یا شرایط نامناسب کاربری رخ می دهد و برای اجتناب از چنین مواردی باید به نکات ایمنی ذیل توجه نمود:

- همواره دسته جانبی دستگاه را نصب کرده و بدن و دستتان را به گونه ای قرار دهید که در صورت قلاب کردن دستگاه تعادل تان به هم نخورد. استفاده از دسته جانبی بیشترین توان کنترلی را در

مقابله با قلاب کردن دستگاه و عکس العمل گشتاوری و قلاب کردن دستگاه خواهد بود.

- هرگز دستتان را نزدیک قطعات دوار قرار ندهید زیرا ممکن است به دست شما قلاب کنند.
- در صورت قلاب کردن، دستگاه در خلاف جهت حرکت سنگ پرتاب خواهد شد. به همین دلیل هیچگاه بدنانتان را در خلاف جهت حرکت سنگ قرار ندهید.
- هنگام کار بر روی گوشه ها، لبه های نوک تیز و.. بیشتر توجه کنید زیرا چنین مواردی مستعد گیر کردن قطعات دوار و قلاب کردن دستگاه و از دست دادن کنترل دستگاه است.
- از تیغ اره های برشی چوب و تیغ اره های دنداندار استفاده نکنید زیرا تیغ این اره ها سریع قلاب می کنند و از کنترل خارج می گردند.

نکات ایمنی مخصوص فرزکاری و برش کاری

- تنها از سنگ های مناسب با دستگاه و گارد محافظ آن استفاده نمائید. زیرا استفاده از سنگ های غیر استاندارد و متفرقه می تواند صدمات جبران ناپذیری را به بار آورد.
- گارد دستگاه باید به دستگاه نصب شده باشد تا حداکثر ایمنی حاصل شود و امکان پرتاب سنگ به کاربر حداقل گردد. گارد محافظ دستگاه کاربر را از پرتاب براده های سنگ و قطعه کار و یا تماس ناگهانی با سنگ حفظ می کند.
- همواره طبق دستور العمل از سنگ استفاده نمائید. به طور مثال هرگز از لبه های سنگ برای فرز کاری استفاده نکنید زیرا موجب شکستن سنگ می گردد.
- همواره از مهره های سالم، با شکل و سایز مناسب دستگاه استفاده نمائید. با استفاده از مهره سنگ مناسب، سنگ به خوبی محکم می شود و احتمال شکستن آن کاهش می یابد. مهره های سنگ برش با مهره های سنگ فرز تفاوت دارند.
- هرگز از سنگ های استفاده شده دستگاه های بزرگتر استفاده نمائید زیرا سنگ ها دستگاه های بزرگتر مناسب سرعت در حالت آزاد بالاتر دستگا های کوچکتر نیستند و ممکن است در صورت استفاده متلاشی شوند.

■ چند هشدار ایمنی دیگر در استفاده از فرزهای انگشتی

- هرگز برای عمق برش بیشتر فشار بیش از حد به سنگ وارد نکنید زیرا اعمال نیروی اضافی به سنگ قابلیت پیچیدن یا گیر کردن سنگ و احتمال قلاب کردن و شکستن را بیشتر می کند.
- بدنانتان را در یک راستا با مسیر چرخش سنگ برش قرار ندهید. زیرا در صورت قلاب کردن دستگاه سنگ مستقیماً به سمت شما پرتاب خواهد شد.
- در صورتی که سنگ به هر دلیلی گیر کرد دستگاه را خاموش کرده و صبر کنید تا سنگ به طور کامل بایستد. هیچگاه زمانی که سنگ در حال چرخش است سعی نکنید که آن را از روی دستگاه باز کنید. زیرا ممکن است دستگاه قلاب کند. با رعایت روش استفاده درست از دستگاه، امکان قلاب

- کردن سنگ به هر دلیلی از بین خواهد رفت.
- هرگز زمانی که سنگ بر روی قطعه کار قرار دارد آن را روشن نکنید. ابتدا دستگاه را روشن کرده و صبر کنید تا به حداکثر سرعت خود برسد سپس با دقت آن را بر روی قطعه کار قرار دهید. در غیر این صورت ممکن است سنگ گیر کند، پرتاب شود و یا قلاب کند.
- برای قطعه کارهای بلند حتما از تکیه گاه استفاده نمایید تا به سنگ فشار نیاید و دستگاه قلاب نکند. از آنجایی که قطعه کارهای بلند هنگام برش خمیده می شود (شکم می دهند) باید زیر قطعه کار، در دو طرف خط برش همچنین دو انتهای قطعه کار تکیه گاه قرار داده شود.
- هنگام استفاده از دستگاه در کنار دیوار و نقاط کور بیشتر احتیاط نمایید زیرا ممکن است قسمت جلویی سنگ به لوله های آب و گاز و یا کابل کشی گیر کند و قلاب کند

هشدارهای مربوط به استفاده از فرچه سیمی

- همواره به سیم های فرچه سیمی توجه کنید، حتی هنگام استفاده معمولی. هرگز به سیم ها فشار بیش از حد اعمال نکنید. همچنین مراقب باشید که سیم های فرچه سیمی به راحتی وارد لباس یا پوست می شود.
- هنگام استفاده از گارد توجه نمایید که فرچه سیمی با گارد تماس نداشته باشد زیرا قطر آن هنگام استفاده به خاطر نیروی گریز از مرکز بیشتر می شود.

■ هشدارهای ایمنی دیگر

- حتما از دستکش استفاده کنید.
- قبل از استفاده از دستگاه از محل دقیق خطوط برق، تلفن، گاز و آب اطمینان حاصل نمایید. قطع اتصال خطوط برق و آب می تواند منجر به آتش سوزی و برق گرفتگی شود. همچنین ممکن است برخورد با خطوط گاز منجر به انفجار گردد.
- در صورت استفاده نکردن از دستگاه حتما آن را خاموش کرده و کلید را در وضعیت خاموش قرار دهید. مثلا در صورت رفتن برق یا زمانی که دستگاه را از برق می کشید توجه کنید که دستگاه خاموش شود. با این کار از شروع به کار ناگهانی دستگاه جلوگیری خواهد شد.
- در هنگام برش سنگ حتما از ماسک و دستگاه مکند غبار گیر استفاده نمایید. استفاده از چنین تجهیزاتی خطرات ناشی از تنفس هوای ناسالم را کاهش می دهد.
- هنگام برش سنگ ابتدا یک برش راهنما بزنید. بدون این کار سنگ به قطعه کار گیر می کند و ممکن است قلاب کند.
- هنگام استفاده از دستگاه، همواره آن را با دو دست محکم بگیرید و در وضعیت مناسبی بایستید. کنترل دستگاه با دو دست بسیار آسانتر خواهد بود.

- قطعه کار را با استفاده از گیره بر روی میز کار محکم کنید. این کار بسیار ایمن تر از نگهداشتن قطعه کار با دست است.
- محیط کار خود را پاکیزه نگهدارید زیرا ترکیب بعضی از موارد بسیار خطرناک است و غبارات بعضی از آلیاژهای سبک و به راحتی قابل اشتعال و یا انفجار هستند.
- هرگز از دستگاههای با کابل خراب استفاده نکنید و در صورتی که این کار را کردید هرگز کابل آن را لمس نکنید و آن را توسط دو شاخه از برق جدا نمائید.

مونتاز دستگاه

⚠ هشدار!

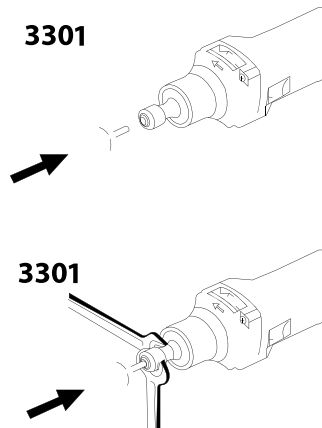
قبل از مونتاز تجهیزات دستگاه ابتدا دستگاه را خاموش کرده و آن را از منبع تغذیه برق شهری جدا نمائید.

⚠ توجه:

از متناسب بودن ولتاژ منبع برق اصلی با ولتاژ دستگاه که بر روی آن ذکر شده است اطمینان حاصل نمائید.

■ نصب سنگ انگشتی

- سنگ انگشتی را بر روی سوراخ شفت مرکزی نصب کنید، سپس آن را به گونه ای تنظیم کنید تا در فاصله مناسب از لبه های شفت قرار گیرد.
- با یک آچار شفت را نگهدارید و به وسیله آچار دیگر مهره کولت را به خوبی در جهت عقربه های ساعت محکم نمائید.



اجازه دهید که دستگاه حداقل یک دقیقه بدون بار کار کند تا از مونتاژ درست آن اطمینان حاصل نمایید. اگر سنگ انگشتی لنگ می زد و یا لرزش داشت فوراً آن را تعویض نمایید.

استفاده از دستگاه

⚠ هشدار!

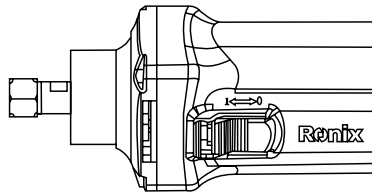
اعمال نیروی بیش از حد به دستگاه الزاماً موجب قدرت و سرعت بیشتر دستگاه نمی گردد بلکه بر عکس موجب خورده شدن سنگ انگشتی می شود و ممکن است به دستگاه آسیب برساند.

⚠ توجه:

قبل از اتصال دو شاخه به پریز بررسی نمایید که کلید در حالت روشن نباشد همچنین زمانی که مدت زیادی است که از دستگاه استفاده نکرده اید از قفل نبودن دستگاه در وضعیت روشن اطمینان حاصل نمایید.

■ استفاده از کلید

- در هنگام استفاده از دستگاه آن را با دو دست محکم بگیرید.
- با حرکت دادن کلید در جهت "۱" و سپس فشار دادن آن به سمت پایین، کلید قفل می شود.
- همچنین با فشار دادن کلید در جهت "O" دستگاه از حالت قفل خارج می شود.



■ تنظیم سرعت دستگاه

سرعت دستگاه با چرخاندن دیمر بین ۱۲۰۰۰ و ۲۸۰۰۰ دور در دقیقه قابل تنظیم است.

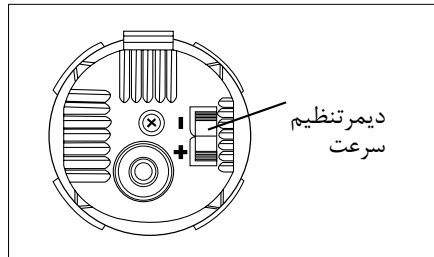
■ حداکثر سرعت

با تنظیم دیمر در عدد ۶ بیشترین سرعت حاصل می شود.

■ حداقل سرعت

با تنظیم دیمر در عدد ۱ کمترین سرعت حاصل می شود.

اعداد قید شده بر روی دیمر متناسب با سرعت دستگاه است.



⚠ هشدار!

اگر دستگاه به طور پیوسته و در بلند مدت در سرعت بالا کار کند موتور داغ می کند و منجر به خرابی دستگاه خواهد شد. سرعت دستگاه بین ۱۲۰۰۰ و ۲۸۰۰۰ قابل تنظیم است اما هرگز سعی نکنید که سرعت را بیشتر یا کمتر از این بازه تنظیم نمایید زیرا منجر به خراب شدن دیمر خواهد شد.

طرز استفاده

⚠ توجه:

فرز انگشتی برای فرز کردن فولاد، قطعات سرامیکی، لوله، سطح مقطع میله های فولادی مثلی یا مستطیلی، قالب یا هر گونه آجر و یا کاشی مورد استفاده قرار می گیرد. هرگز برای فرز فلزات نرم مانند سرب از این دستگاه استفاده نمایید زیرا جنس آنها به گونه ای است که موجب کند شدن سنگ و بلا استفاده شدن می شود.

- قبل از روشن کردن دستگاه از نصب درست سنگ انگشتی، مهره کولت و قرار داشتن دستگاه در وضعیت مناسب اطمینان حاصل نمایید.

- هرگز راه سیستم تهویه دستگاه را نبندید زیرا این کار منجر به آسیب دیدگی موتور و کاهش کارایی دستگاه می شود.

■ فرز کردن

بهترین نتیجه زمانی حاصل می شود که دستگاه با زاویه ۰ تا ۳۰ درجه نسبت به قطعه کار قرار دارد. سپس دستگاه را با نیروی ملایم به سمت چپ و راست حرکت دهید. یا این روش قطعه کار خیلی داغ نمی شود، تغییر رنگ نمی دهد و خمیده نمی شود.

⚠ هشدار!

هنگام شروع به کار، ابتدا باید با یک فشار کم فرز کاری را آغاز کرده و دستگاه را با قسمت کوچکی از قطعه کار درگیر کرد، سپس نیروی اعمالی را با توجه به قدرت دستگاه مرحله به مرحله افزایش داد.

■ نگهداری و تعمیرات دستگاه

⚠ هشدار!

- قبل از هر گونه بازرسی یا تعمیرات دستگاه از خاموش بودن آن اطمینان حاصل نمائید.
- همواره پیچ ها و اتصالات دستگاه را بررسی نمائید که به خوبی بسته شده باشند و در صورت شل بودن هر کدام از پیچ ها فوراً آن را محکم نمائید. عدم توجه به این موضوع می تواند صدمات جبران ناپذیری را به بار آورد.
 - کابل و یا سیم رابط دستگاه باید مرتباً بررسی شود که آسیب دیدگی نداشته باشند و در صورت هر گونه نقصان یا خرابی به نزدیک ترین مرکز خدمات پس از فروش رونیکس سرویس مراجعه نمائید تا در صورت نیاز کابل تعویض یا تعمیر گردد.
 - در صورت بروز هر گونه مشکل یا نقصان در عملکرد دستگاه با مرکز خدمات پس از فروش رونیکس تماس بگیرید.
 - بعد از هر بار استفاده، دستگاه را کاملاً از گرد و غبار پاک نمائید.

■ نگهداری و تعمیرات

- همواره قبل از جابه جایی، بازرسی و یا تمیز کردن دستگاه آن را از منبع تغذیه برق شهری جدا نمائید و هرگز از آب و یا مایع دیگری برای تمیز کردن دستگاه استفاده نکنید. می توانید از یک فرچه مویی برای این منظور استفاده نمائید
- منافذ هوای دستگاه باید به طور مرتب تمیز شوند زیرا در صورت بسته شدن این هواکش ها موتور داغ خواهد کرد.
- همواره از نصب درست کلیه قطعات دستگاه اطمینان حاصل نمائید.
- پوسته باید فاقد هر گونه ترک یا آسیب دیدگی باشد. همواره از سالم بودن کابل اطمینان حاصل نمائید.

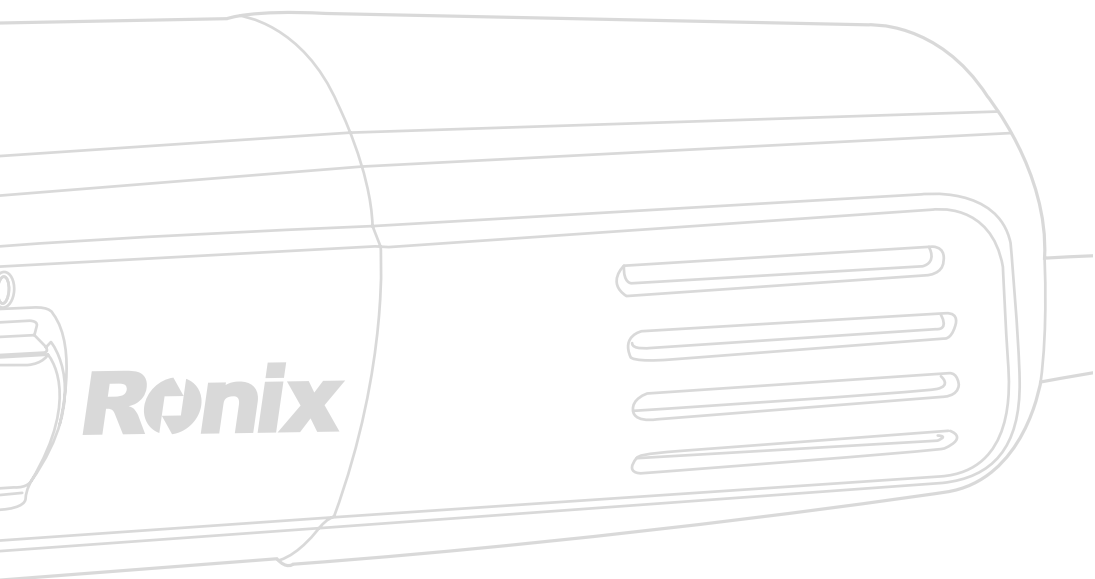
■ تعویض زغال

- هنگامی که دستگاه زیاد جرقه می زند و یا کار نمی کند زغال آن را تعویض کنید.
- زغال های تمام شده، شکسته و یا کوتاه تر از ۵ میلیمتر باید تعویض شوند.
- همواره هر دو زغال را در یک زمان تعویض کنید و ذغال با مارک رونیکس را خریداری نمائید.
- از آن جایی که زغال یک قطعه داخلی است برای تعویض آن به مراکز خدمات پس از فروش رونیکس مراجعه نمائید.
- بعد از تعویض زغال، اجازه دهید دستگاه چند دقیقه ای بدون اعمال بار روشن بماند تا زغال ها بهتر راه اندازی شوند.

■ تعمیرات و گارانتی ابزار

- به همراه ابزار شما کارت گارانتی و کارت معرفی مراکز سرویس مجاز **رونیکس** در سراسر ایران ارائه می‌گردد.

- توجه داشته باشید که هیچ کدام از اجزای داخلی این ابزار احتیاج به تعمیرات اضافه یا دستکاری جهت بهینه نمودن عملکرد ندارند بنابراین از هر گونه دستکاری یا ارائه به مراکز تعمیرات غیر مجاز اجتناب نمایید و در صورت بروز هر گونه مشکل سریعاً با نزدیک ترین مرکز سرویس مجاز تماس حاصل نمایید تا از خدمات سریع و دقیق **رونیکس** استفاده نمایید. برای اطلاع از مراکز سرویس و گارانتی مجاز **رونیکس** به وب سایت سرویس www.ronix.ir مراجعه نمائید و یا با تلفن ۴۰۹۱۶-۰۲۱ خدمات حمایتی **رونیکس** تماس حاصل نمائید.



Ronix

رونیکس[®]

آخرین ابزاری که می‌خرید!